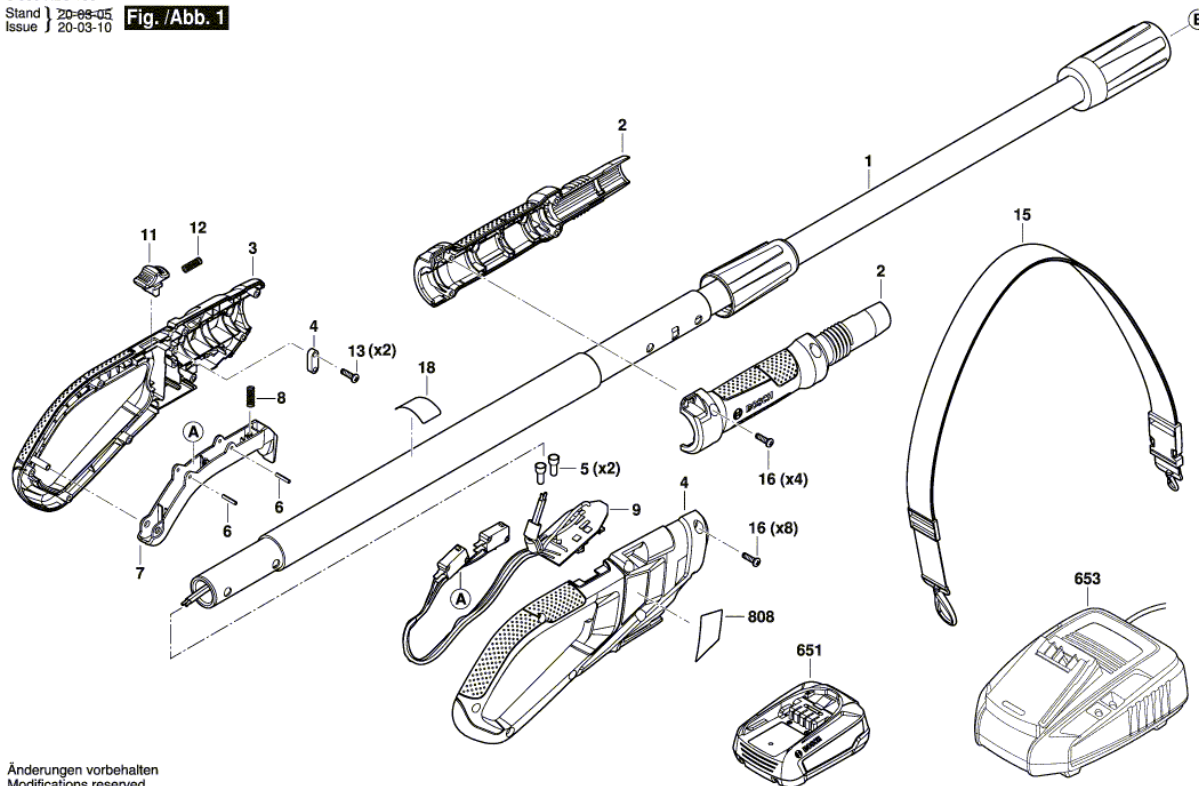


Изображение - модел - E

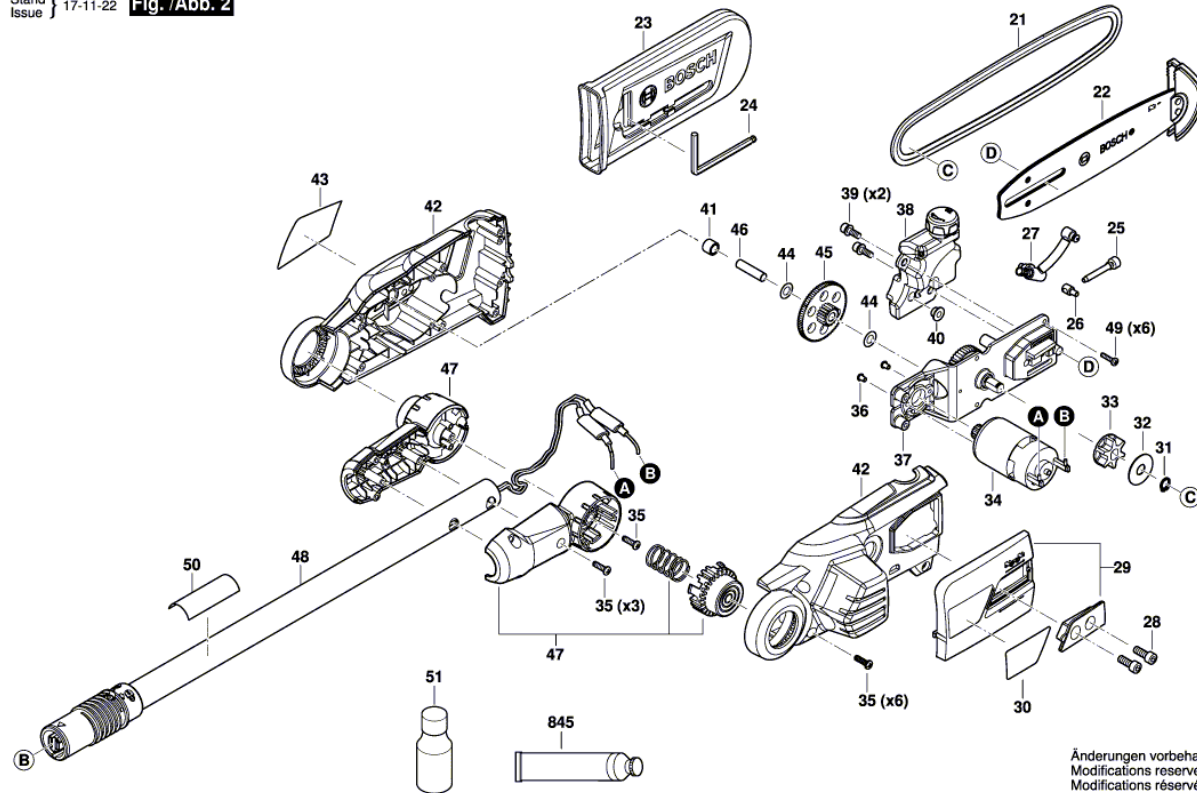
3 600 HB3 100
 Stand } 20-08-05
 Issue } 20-03-10 **Fig. /Abb. 1**



Änderungen vorbehalten
 Modifications reserved
 Modifications réservées
 Salvo modificaciones

Изображение - модел - E

3 600 HB3 100
 Stand } 17-11-22 Fig./Abb. 2
 Issue }



Änderungen vorbehalten
 Modifications reserved
 Modifications réservées
 Salvo modificaciones

Списък на резервните части

Артикул	Каталожен номер	Описание	Изображение
1	F 016 F05 187	ТЕЛЕСКОПИЧНА ТРЪБА	1
2	F 016 F05 218	КОРПУС	1
3	F 016 F05 219	КОРПУС	1
4	F 016 F05 220	КЛЕМА	1
5	F 016 F05 221	КАПАЧКА	1
6	F 016 F05 222	ЗАТВАРЯЩ ЩИФТ	1
7	F 016 F05 223	ЗАДЕЙСТВАЩ МЕХАНИЗЪМ	1
8	F 016 F05 224	ПРУЖИНА	1
9	1 600 A01 D9T	СЕТ КЛЮЧ	1
11	F 016 F05 227	Бутон	1
12	F 016 F05 228	ПРУЖИНА	1
13	F 016 F05 229	ВИНТ	1
15	F 016 F05 230	Brustgeschirr	1
16	F 016 F05 231	ВИНТ ST4.6 x 17 ЧЕРНО	1
18	F 016 F05 232	Етикет	1
651	2 607 337 199	БАТЕРИЯ PBA 18V 2,5 Ah W-B	1
653	2 607 225 965	ЗАРЯДНО EU AL 1830 CV 230/14,4-18V 1h	1
653	2 607 225 967	ЗАРЯДНО GB AL 1830 CV 230/14,4-18V 1h	1
653	2 607 225 969	ЗАРЯДНО AUS AL 1830 CV 230/14,4-18V 1h	1
808	F 016 F05 189	ТАБЕЛКА	1
21	F 016 F05 190	ВЕРИГА	2
22	F 016 F05 191	ПОЛИР-КРЕДА	2
23	F 016 F05 192	ДЕКОРАТИВЕН КАПАК	2
24	F 016 F05 193	ШЕСТОГРАМ	2
25	F 016 F05 194	ВИНТ	2
26	F 016 F05 195	СТОЙКА	2
27	F 016 F05 196	ПОМПА	2
28	F 016 F05 197	ВИНТ M6 x16	2
29	F 016 F05 198	ДЕКОРАТИВЕН КАПАК	2
30	F 016 F05 199	ТАБЕЛКА UniversalChainPole 18	2
31	F 016 F05 200	ПРЪСТЕН	2
32	F 016 F05 201	КОНТРА-ШАЙБА	2
33	F 016 F05 202	ТРАНСПОРТНА РЕЛСА	2
34	F 016 F05 203	ЕЛЕКТРОМОТОР	2

* Препоръчителна цена на дребно без ДДС.

Списък на резервните части

Артикул	Каталожен номер	Описание	Изображение
36	F 016 F05 204	ВИНТ M4 x8 СРЕБЪРНО	2
37	F 016 F05 205	СЪЕДИНИТЕЛ	2
38	F 016 F05 206	РЕЗЕРВОАР	2
39	F 016 F05 207	ВИНТ M5 x16 Сребърно	2
40	F 016 F05 208	КОНТРА-ШАЙБА	2
41	F 016 F05 209	ЛАГЕР	2
42	F 016 F05 210	КОРПУС НА МОТОР	2
43	F 016 F05 211	ТАБЕЛКА UniversalChainPole 18	2
44	F 016 F05 212	КОНТРА-ШАЙБА	2
45	F 016 F05 213	ПРЕДПАЗНА ПЛОЧА	2
46	F 016 F05 214	ВАЛ	2
47	F 016 F05 240	Ротатор	2
48	F 016 F05 215	ТЕЛЕСКОПИЧНА ТРЪБА	2
50	F 016 F05 255	ПРЕДПАЗНО КАПАЧЕ	2
51	F 016 F05 216	БУТИЛКА	2
845	3 605 430 003	Смазваща тръба Albida	2